



**TP9000**

**Quick Start Guide**

Kurzanleitung

Guía de Inicio Rápido

Guide de démarrage rapide

Guia de Início Rápido



This document provides basic operating instructions for TAIT TP9300/TP9400/TP9500/TP9600/TP9700/TP9800/TP9900 series portables. For full operating instructions and further information see:

Dieses Dokument enthält grundlegende Bedienungshinweise für die TAIT Handfunkgeräte der TP9300/TP9400/TP9500/TP9600/TP9700/TP9800/TP9900 Serie. Umfassende Bedienungsanleitungen und weitere Informationen finden Sie unter:

Este documento incluye las instrucciones operativas básicas para las radios portátiles TAIT serie TP9300/TP9400/TP9500/TP9600/TP9700/TP9800/TP9900. Vea las instrucciones operativas completas e información adicional en:

Ce document fournit le mode d'emploi de base pour les radios portables de série TAIT TP9300/TP9400/TP9500/TP9600/TP9700/TP9800/TP9900. Pour le mode d'emploi complet et de plus amples informations, voir :

Este documento traz instruções operacionais básicas para os equipamentos portáteis TAIT da série TP9300/TP9400/TP9500/TP9600/TP9700/TP9800/TP9900. Para obter instruções operacionais completas e informações mais detalhadas, veja:

TP9300/TP9500/TP9700 (**DMR**)

<https://partnerinfo.taitradio.com/technical-documentation#DMR>

TP9400/TP9600/TP9800 (**P25**)

<https://partnerinfo.taitradio.com/technical-documentation#P25>

TP9900 (**DMR/P25**)

<https://partnerinfo.taitradio.com/technical-documentation/tp9900-multiprotocol>

TP9300/TP9500/  
TP9700 (**DMR**)



TP9400/TP9600/  
TP9800 (**P25**)



TP9900  
(**DMR/P25**)



## EN Important Safety Information



**Caution:** For safe operation, storage and maintenance information, read all included safety documentation. Use only Tait-approved accessories and software.

### Getting Started

#### Attaching the Antenna

Before using the radio, screw the antenna clockwise into the antenna connector.

#### Charging the Battery

Before using the battery for the first time, it must be charged. Follow the instructions included with the Tait charger. When the battery is low, recharge or replace it as soon as possible.



Avoid allowing a battery to fully discharge, this will shorten its service life.

#### Attaching/Removing the Battery

- Fit the bottom edge of the battery to the back of the radio then press in the top edge until it clicks into position.
- To remove the battery, push up the battery catch on the radio's rear panel, releasing the top of the battery.

### Tait Accessories

Accessories <sup>1</sup>	Product Codes
Antennas	TPA-AN-xxx <sup>2</sup>
Batteries (non-IS)	T03-00011-Axxx, T03-00011-Cxxx, T03-00011-Exxx
Batteries (Ex/IS)	T03-22001-Axxx
Chargers (non-IS)	T03-00012-Axxx, T03-00013-Axxx, T03-00014-Axxx, T03-00014-Bxxx, T03-00013-Cxxx
Chargers (Ex/IS)	T03-22011-xxxx

<sup>1</sup> Please consult your Tait dealer regarding attachment or use of any additional accessories.

<sup>2</sup> Select the appropriate antenna that operates on your licensed frequency.

### Frequencies and Output Power

Radios are operable in the following frequency ranges, up to the stated transmission power. Frequencies and power level may be further restricted by radio model or configuration:

## DE Wichtige Sicherheitshinweise



**Achtung:** Informationen zur sicheren Verwendung, zur Lagerung und zur Wartung und Pflege finden Sie in der beiliegenden Sicherheitsdokumentation. Verwenden Sie nur von Tait zugelassenes Zubehör und Software.

### Erste Schritte

#### Antenne anschließen

Vor dem Verwenden des Funkgeräts Antenne im Uhrzeigersinn in den Antennenanschluss schrauben.

#### Akku aufladen

Vor der ersten Verwendung des Akkus muss dieser aufgeladen werden. Wenn die Akkuladung gering ist, Akku aufladen oder umgehend austauschen.



Vollständiges Entladen des Akkus vermeiden, da dies die Lebensdauer verkürzt.

#### Akku einsetzen/entfernen

- Setzen Sie die untere Kante des Akkus auf der Funkgerätrückseite ein, und drücken Sie dann die obere Kante hinein, bis sie einrastet.
- Um den Akku zu entnehmen, drücken Sie die Akkuverriegelung auf der Funkgerätrückseite nach oben, sodass der Akku oben freigegeben wird.

#### Tait-Zubehör

Zubehör <sup>1</sup>	Produktcodes
Antenne	TPA-AN-xxx <sup>2</sup>
Akkus (non-IS)	T03-00011-Axxx, T03-00011-Cxxx, T03-00011-Exxx
Akkus (Ex/IS)	T03-22001-Axxx
Ladegeräte (non-IS)	T03-00012-Axxx, T03-00013-Axxx, T03-00014-Axxx, T03-00014-Bxxx, T03-00013-Cxxx
Ladegeräte (Ex/IS)	T03-22011-xxxx

<sup>1</sup> Bitte wenden Sie sich bezüglich der Anbringung oder Verwendung von zusätzlichem Zubehör an Ihren Tait-Händler.

<sup>2</sup> Geeignete Antenne wählen, die auf Ihrer zugelassenen Frequenz arbeitet.

#### Frequenzen und Ausgangsleistung

Die Funkgeräte können in den folgenden Frequenzbereichen bis zur angegebenen Sendeleistung verwendet werden. Frequenzen und Leistungspegel können durch das Funkgerätemodell oder die Konfiguration weiter eingeschränkt sein:

## ES Información importante sobre medidas de seguridad



**Precaución:** Para obtener información sobre la operación, almacenamiento y mantenimiento seguros, lea la documentación completa disponible referida a la seguridad. Utilice exclusivamente accesorios y software aprobados por Tait.

### Introducción

#### Instalación de la antena

Antes de utilizar la radio, atornille la antena en el sentido de las agujas del reloj en el conector de antena.

#### Carga de la batería

Antes de utilizar la batería por primera vez, la misma deberá estar cargada. Cuando la batería está baja, recárguela o reemplácela lo antes posible.



Evite dejar que la batería se descargue completamente, ya que esto acortará su vida útil.

### Cómo colocar/quitar la batería

- Coloque el borde inferior de la batería en la parte posterior de la radio, luego presione el borde superior hasta que se trabaje con un clic en la posición correspondiente.
- Para quitar la batería, empuje hacia arriba la traba de batería ubicada en el panel posterior de la radio, liberando la parte superior de la batería.

### Accesorios Tait

Accesorios <sup>1</sup>	Códigos de producto
Antenas	TPA-AN-xxx <sup>2</sup>
Baterías (non-IS)	T03-00011-Axxx, T03-00011-Cxxx, T03-00011-Exxx
Baterías (Ex/IS)	T03-22001-Axxx
Cargadores (non-IS)	T03-00012-Axxx, T03-00013-Axxx, T03-00014-Axxx, T03-00014-Bxxx, T03-00013-Cxxx
Cargadores (Ex/IS)	T03-22011-xxxx

<sup>1</sup> Consulte a su distribuidor Tait sobre la conexión o el uso de cualquier accesorio adicional.

<sup>2</sup> Seleccione la antena adecuada que opera en su frecuencia licenciada.

### Frecuencias y potencia de salida

Las radios operan en los siguientes rangos de frecuencia, hasta la potencia de transmisión indicada. El modelo o la configuración de radio pueden restringir aún más las frecuencias y el nivel de potencia:

## FR Informations importantes sur la sécurité



**Attention:** Pour une utilisation, un stockage et un entretien en toute sécurité, lisez toute la documentation de sécurité incluse. N'utilisez que des accessoires et des logiciels approuvés par Tait.

### Démarrage

#### Fixation de l'antenne

Avant d'utiliser la radio, vissez l'antenne dans le sens des aiguilles d'une montre dans le connecteur d'antenne.

#### Charge de la batterie

Avant d'utiliser la batterie pour la première fois, il faut la charger. Lorsque la batterie est faible, rechargez-la ou remplacez-la dès que possible.



Évitez de laisser une batterie se décharger complètement, cela réduirait sa durée de vie.

### Mise en place/retrait de la batterie

- Placez le bord inférieur de la batterie sur l'arrière de la radio, puis appuyez sur le bord supérieur jusqu'à ce qu'il s'enclenche en position.
- Pour retirer la batterie, poussez vers le haut le loquet de la batterie sur le panneau arrière de la radio, libérant ainsi le haut de la batterie.

### Accessoires Tait

Accessoires <sup>1</sup>	Codes de produits
Antenne	TPA-AN-xxx <sup>2</sup>
Batterie (non-IS)	T03-00011-Axxx, T03-00011-Cxxx, T03-00011-Exxx
Batterie (Ex/IS)	T03-22001-Axxx
Chargeurs (non-IS)	T03-00012-Axxx, T03-00013-Axxx, T03-00014-Axxx, T03-00014-Bxxx, T03-00013-Cxxx
Chargeurs (Ex/IS)	T03-22011-xxxx

<sup>1</sup> Veuillez consulter votre revendeur Tait concernant la fixation ou l'utilisation de tout accessoire supplémentaire.

<sup>2</sup> Sélectionnez l'antenne appropriée qui fonctionne sur votre fréquence autorisée.

### Fréquences et puissance d'émission

Les radios sont utilisables dans les plages de fréquences suivantes, jusqu'à la puissance d'émission indiquée. Les fréquences et le niveau de puissance peuvent être davantage restreints par le modèle ou la configuration de la radio.

## PT Informações de segurança importantes



**Cuidado:** Para operar com segurança, armazenar e manter o produto, leia toda a documentação de segurança incluída. Utilize apenas acessórios e softwares aprovados pela Tait.

### Primeiros passos

#### Fixando a antena

Antes de usar o rádio, atarraxe a antena no conector girando a mesma no sentido horário.

#### Carregando a bateria

Antes de usar a bateria pela primeira vez, ela deve ser carregada. Caso a bateria descarregue, faça a recarga ou substitua o quanto antes.



Evite deixar a bateria descarregar completamente, pois isso reduzirá sua vida útil.

### Encaixando/Removendo a bateria

- Encaixe a borda inferior da bateria na parte de trás do rádio e pressione a borda superior até que se encaixe com um clique.
- Para remover a bateria, empurre a trava da bateria no painel traseiro do rádio, liberando a parte superior da bateria.

### Acessórios Tait

Acessórios <sup>1</sup>	Códigos dos produtos
Antenas	TPA-AN-xxx <sup>2</sup>
Baterias (non-IS)	T03-00011-Axxx, T03-00011-Cxxx, T03-00011-Exxx
Baterias (Ex/IS)	T03-22001-Axxx
Carregadores (non-IS)	T03-00012-Axxx, T03-00013-Axxx, T03-00014-Axxx, T03-00014-Bxxx, T03-00013-Cxxx
Carregadores (Ex/IS)	T03-22011-xxxx

<sup>1</sup> Consulte seu revendedor Tait sobre a fixação ou uso de quaisquer acessórios adicionais.

<sup>2</sup> Selecione a antena adequada para operar com sua frequência licenciada.

### Frequências e potências de saída

Os rádios podem ser operados nas seguintes faixas de frequência, até a potência de transmissão informada. As frequências e o nível de potência podem ser ainda mais restritos pelo modelo ou pela configuração de rádio:

Product code	Frequency	Output power	SAR <sup>1</sup> (near face)	SAR <sup>1</sup> (near body)
Code de produit	Fréquence	Puissance d'émission	DAS <sup>1</sup> (Près du visage)	DAS <sup>1</sup> (Près du corp)
Produktcode	Frequenz	Ausgangsleistung	SAR <sup>1</sup> (In Gesichtsnähe)	SAR <sup>1</sup> (In Körpernähe)
Código do produto	Frequência	Potência de saída	SAR <sup>1</sup> (Perto do rosto)	SAR <sup>1</sup> (Perto do corpo)
Código de produto	Frecuencia	Potencia de salida	SAR <sup>1</sup> (Cerca del rostro)	SAR <sup>1</sup> (Cerca del cuerpo)
TPDB1C <sup>2</sup>	136-174MHz	5W	4.15W/kg	5.52W/kg
TPDC0D <sup>2</sup>	174-225MHz	5W	1.57W/kg	3.30W/kg
TPDHKC <sup>2</sup>	378-470MHz	4W	2.67W/kg	3.84W/kg
TPDH7C <sup>2</sup>	450-520MHz	4W	1.97W/kg	3.54W/kg
TPDB1B	136-174MHz	5W	2.26W/kg	3.38W/kg
TPDHBB	380-470MHz	4W	2.33W/kg	4.77W/kg
TPGB1A <sup>2,3</sup>	136-174MHz	5W	1.70W/kg	1.56W/kg
TPGHKA <sup>2,3</sup>	378-470MHz	4W	2.16W/kg	4.45W/kg
TPGH7A <sup>2,3</sup>	450-520MHz	4W	1.61W/kg	4.16W/kg
TPHNOA <sup>2,3,4</sup>	136-941MHz	5W	2.42W/kg	5.17W/kg

<sup>1</sup> SAR: Specific Absorption Rate. Maximum EU/UK RF Exposure values.

<sup>2</sup> Product includes Bluetooth: Freq 2400-2483.5MHz, 20mW max.

<sup>3</sup> Product includes Wi-Fi: Freq 2400-2483.5MHz, 50mW max.

<sup>4</sup> Maximum US/CA exposure levels for 6W are 3.55W/kg (near face) and 6.94W/kg (near body).

<sup>1</sup> DAS: Débit d'absorption spécifique. Valeurs maximales d'exposition aux radiofréquences dans l'UE/le Royaume-Uni.

<sup>2</sup> Le produit comprend Bluetooth : fréq 2400-2483.5MHz, 20mW max.

<sup>3</sup> Le produit comprend le Wi-Fi : fréq 2400-2483.5MHz, 50mW max.

<sup>4</sup> Les niveaux d'exposition maximum aux États-Unis et au Canada pour 6 W sont de 3,55 W/kg (près du visage) et de 6,94 W/kg (près du corps).

<sup>1</sup> SAR: spezifische Absorptionsrate. Höchstwerte für die Hochfrequenzexposition in EU und UK.

<sup>2</sup> Das Produkt enthält Bluetooth: Freq 2400-2483.5MHz, max 20mW.

<sup>3</sup> Das Produkt umfasst WLAN: Freq 2400-2483.5MHz, max 50mW.

<sup>4</sup> Die maximal zulässigen Expositionsgrenzwerte für 6-Watt-Strahlung in den USA/Kanada betragen 3,55 W/kg (in Gesichtsnähe) und 6,94 W/kg (in Körpernähe).

<sup>1</sup> SAR: Taxa de Absorção de Energia. Valores máximos de exposição à frequência de rádio na União Europeia e no Reino Unido.

<sup>2</sup> O produto inclui bluetooth: Freq 2400-2483.5MHz, 20mW max.

<sup>3</sup> O produto inclui Wi-Fi: Freq 2400-2483.5MHz, 50mW max.

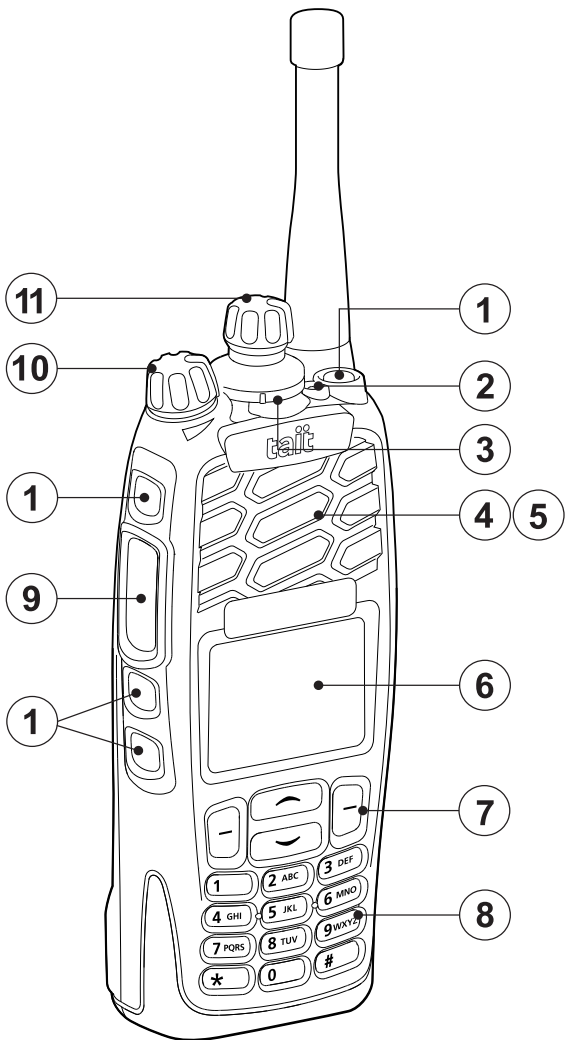
<sup>4</sup> Os níveis máximos de exposição nos EUA/Canadá para 6W são 3,55W/kg (próximo ao rosto) e 6,94W/kg (próximo ao corpo).

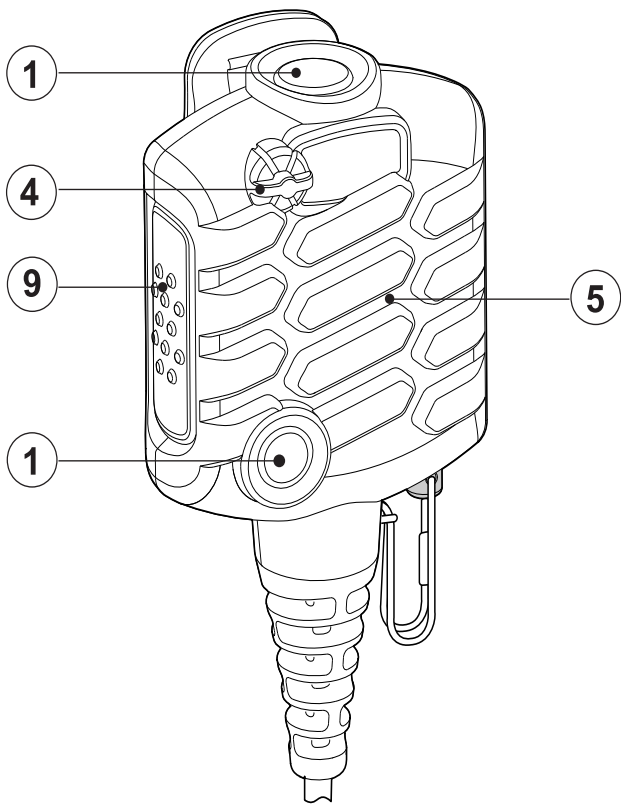
<sup>1</sup> SAR: Tasa de absorción específica. Valores de exposición a radiofrecuencia UE/RU.

<sup>2</sup> El producto incluye Bluetooth: frec 2400-2483.5MHz, 20mW máx.

<sup>3</sup> El producto incluye Wi-Fi: Frec 2400-2483.5MHz, 50mW máx.

<sup>4</sup> Los niveles máximos de exposición en EE. UU. y Canadá para la luz de 6 W son de 3,55 W/kg (cerca de la cara) y 6,94 W/kg (cerca del cuerpo).





**Radio Controls**

Operational features depend on radio model, radio programming and enabled feature licenses. Check with your dealer or system administrator for details of specific features and customizations. Some models have a limited keypad or no display.

	<b>Name</b>	<b>Function</b>
1	Function keys	Programmed for frequently used functions
2	Status LED	Provides information about the state of the radio
3	3-way selector	Select frequently used functions
4	Microphone	Where voice is transmitted
5	Speaker	Where audio signals are played
6 <sup>1</sup>	Display	Shows menus and messages
7 <sup>1</sup>	Scroll and selection keys	Scroll up and down through a list of menu options, scroll left and right in messages, or access a pre-programmed menu Selection key action determined by text above the key
8 <sup>1</sup>	Alphanumeric keys	Used to enter letters and numbers
9	Push To Talk (PTT)	Press and hold to speak, release to listen
10	On/off/volume	Turn to the right to switch on or increase the volume, turn to the left to reduce the volume or switch off
11	16-way selector	Select and change channels or workgroups

<sup>1</sup> Not available on TP9310 models

**Operational Indicators**

The LED on the top of the radio indicates the current radio status.

<b>LED color</b>	<b>Meaning</b>
Red	On: the radio is transmitting
Green	On: the current channel is busy
Orange (DMR)	Flashing: registered on trusted network

## Bedienelemente des Funkgeräts

Die Bedienfunktionen hängen vom Modell und von der Programmierung des Funkgeräts sowie von aktivierten Funktionslizenzen ab. Wenden Sie sich an Ihren Händler oder Systemadministrator, um Einzelheiten zu bestimmten Funktionen und Anpassungen zu erfahren. Einige Modelle haben ein eingeschränktes Tastenfeld oder kein Display.

	Name	Funktion
1	Funktionstasten	Wie programmiert
2	Status LED	Hinweise über den Status des Funkgeräts
3	3-Wege-Schalter	Auswählen häufiger Funktionen
4	Mikrofon	Wo die Stimme übertragen wird
5	Lautsprecher	Wo Audiosignale abgespielt werden
6 <sup>1</sup>	Display	Bildschirm mit Menüs und Meldungen
7 <sup>1</sup>	Bildlauf- und Auswahlstasten	Auswählen einer Menüoption oder Scrollen
8 <sup>1</sup>	Alphanumerische Tasten	Eingeben von Zahlen und Buchstaben
9	Push To Talk (PTT)	Zum Sprechen gedrückt halten, zum Hören loslassen
10	Lautstärke ein/aus	Nach links drehen, um die Lautstärke zu verringern oder auszuschalten, nach rechts drehen, um die Lautstärke zu erhöhen oder einzuschalten
11	16-Wege-Schalter	Drehen, um Kanäle auszuwählen

<sup>1</sup> Bei TP9310 Modellen nicht verfügbar

## Statusanzeigen

Die LED oben am Funkgerät zeigt den aktuellen Status des Funkgeräts an.

LED-Farbe	Bedeutung
Rot	Leuchtet: Funkgerät sendet
Grün	Ein: der aktuelle Kanal ist besetzt
Orange (DMR)	Blinkt: im Bündelfunknetz registriert

## ES Instrucciones operativas

### Controles de radio

Las características operativas dependen del modelo de radio y la programación de la misma de las licencias habilitadas. Compruebe los detalles sobre características específicas o personalizaciones con su distribuidor o administrador del sistema. Algunos modelos constan de un teclado limitado o no incluyen una pantalla.

	Nombre	Función
1	Teclas de función	Según se ha programado
2	LED de estado	Proporcionar información sobre el estado de la radio
3	Selector de 3 posiciones	Seleccionar funciones frecuentes
4	Micrófono	Donde se transmite la voz
5	Altavoz	Dónde se reproducen las señales de audio
6 <sup>1</sup>	Pantalla	Pantalla que muestra menú y mensajes
7 <sup>1</sup>	Teclas de desplazamiento y de selección	Seleccionar una opción de menú o desplazarse
8 <sup>1</sup>	Teclas alfanuméricas	Introducir números y letras
9	Pulsar para hablar (PTT)	Presionar y mantener pulsado para hablar, liberar para escuchar
10	Volumen activado / desactivado	Girar a la izquierda para reducir el volumen o apagar, girar a la derecha para encender o aumentar el volumen
11	Selector de 16 posiciones	Girar para seleccionar canales

<sup>1</sup> No disponible en modelos TP9310

### Indicadores operativos

El LED en la parte superior de la radio indican el estado actual de la misma.

Color del LED	Significado
Rojo	Encendido: la radio está transmitiendo
Verde	Activado: el canal actual está ocupado
Naranja (DMR)	Intermitente: Registrado en red truncada

## FR Instructions opérationnelles

### Commandes radio

Les fonctions opérationnelles dépendent du modèle de radio et de la programmation de la radio et des licences de fonctions activées. Vérifiez auprès de votre distributeur ou de l'administrateur du système les détails des caractéristiques spécifiques et des personnalisations. Certains modèles ont un clavier limité ou n'ont pas d'écran.

	Nom	Fonction
1	Touches de Fonction	Comme programmée
2	Voyant DEL d'état	Pour fournir des informations concernant l'état de la radio
3	Sélecteur à 3 voies	Pour sélectionner les fonctions fréquentes
4	Microphone	Où la voix est transmise
5	Haut-parleur	Où les signaux audio sont lus
6 <sup>1</sup>	Écran	Un écran affichant les menus et les messages
7 <sup>1</sup>	Touches de sélection et défilement	Pour sélectionner une option de menu ou défiler
8 <sup>1</sup>	Touches alphanumériques	Pour entrer des chiffres et des lettres
9	Appuyer pour parler (PTT)	Appuyer et maintenir pour parler, relâcher pour écouter
10	Volume activé / désactivé	Tourner vers la gauche pour réduire le volume ou éteindre l'appareil, vers la droite pour l'allumer ou augmenter le volume
11	Sélecteur à 16 voies	Tourner pour sélectionner le canal

<sup>1</sup> Non disponible sur les modèles TP9310

### Indicateurs opérationnels

La DEL sur le dessus de la radio indique l'état actuel de la radio.

Couleur DEL	Signification
Rouge	Allumé : la radio transmet
Vert	Activé : le canal actuel est occupé
Orange (DMR)	Clignotant : enregistré sur le réseau à ressources partagées

**Controles do rádio**

As características operacionais dependem do modelo do rádio, de sua programação e recursos habilitados. Obtenha junto ao seu revendedor ou administrador de sistemas maiores detalhes sobre características específicas e personalizações. Alguns modelos possuem teclado reduzido e/ou nenhum visor.

	<b>Nome</b>	<b>Função</b>
1	Teclas de função	Conforme a programação
2	LED de Status	Para fornecer informações sobre o estado do rádio
3	Seletor de três posições	Para selecionar funções frequentes
4	Microfone	Onde a voz é transmitida
5	Alto-falante	Onde os sinais de áudio são reproduzidos.
6 <sup>1</sup>	Mostrador	Tela que mostra menus e mensagens
7 <sup>1</sup>	Teclas de rolagem e seleção	Para selecionar uma opção de menu ou rolar
8 <sup>1</sup>	Teclas alfanuméricas	Para inserir números e letras
9	Push To Talk (PTT)	Segure para falar, solte para ouvir
10	Liga / Desliga volume	Gire para a esquerda para reduzir o volume ou desligar, gire para a direita para ligar ou aumentar o volume
11	Seletor de 16 posições	Gire para selecionar canais

<sup>1</sup> Não disponível nos modelos TP9310

**Indicadores operacionais**

O LED na parte de cima do rádio indica o status atual do rádio.

<b>Cor do LED</b>	<b>Significado</b>
Vermelho	Ligado: o rádio está transmitindo
Verde	Ligado: o canal atual está ocupado
Laranja (DMR)	Piscando: Registrado em rede com troncos